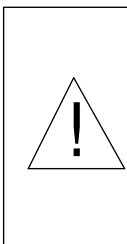
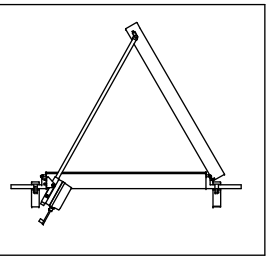
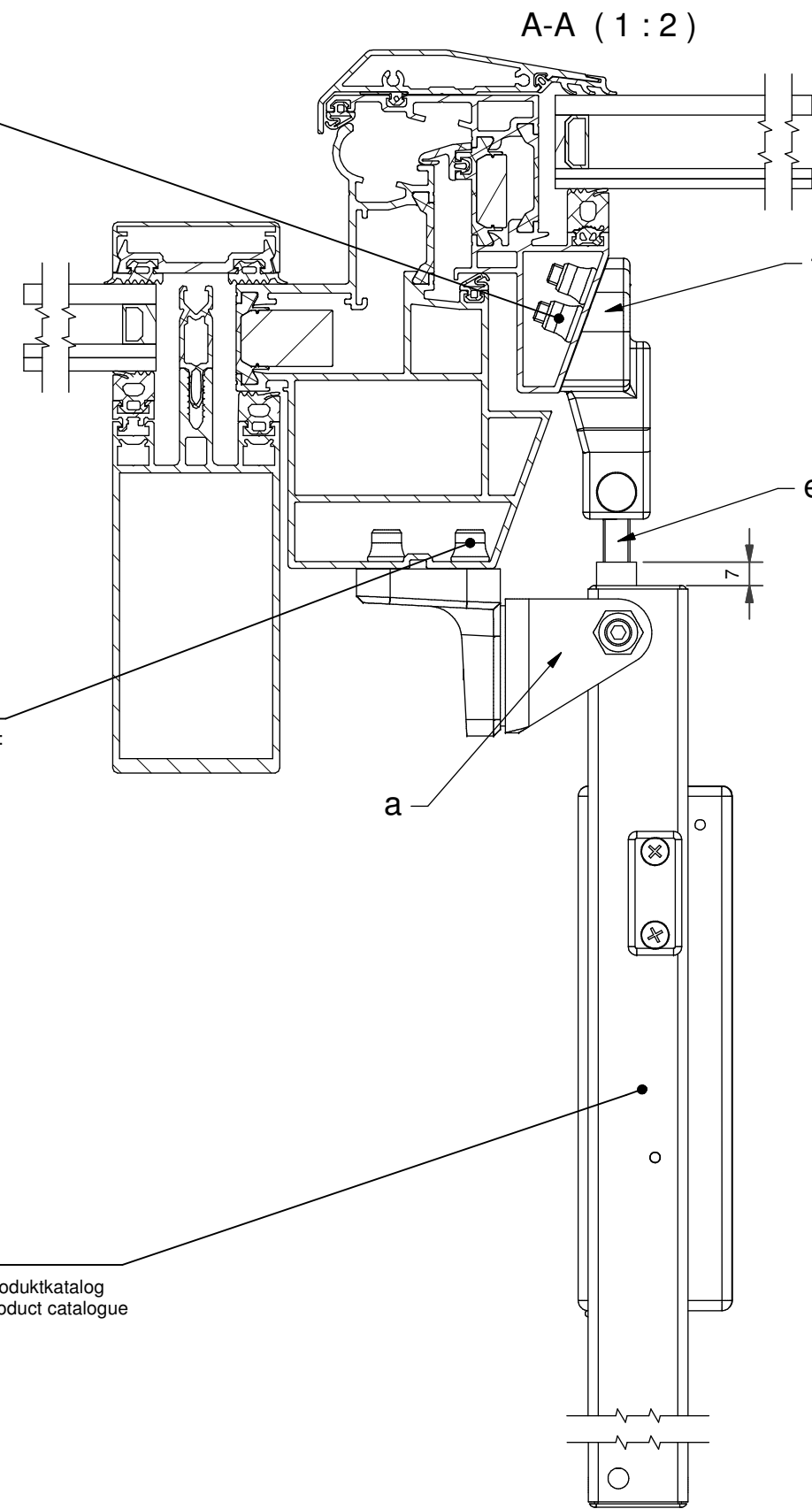


Bohrbild 1 siehe Zeichnungs Nr. /
Drilling template 1 see drawing no.:
AD00125 Seite/Page 3/3

Bohrbild 2 siehe Zeichnungs Nr. /
Drilling template 2 see drawing no.:
AD00125 Seite/Page 3/3

D+H Rack and pinion drive ZA
ZA Produktmerkmale siehe D+H Produktkatalog
For ZA Product feature see D+H product catalogue



Achtung!
Schwenkbereich des ZA-Antriebes beachten.
Bei Verlegung der Anschlußkabel Schwenkbereich der
Zahnstange beachten um Berührung zu vermeiden.
Attention!
Please pay attention for slewing range of ZA-Drive.
Please pay attention for gear rack by rearranging
connecting cable to avoid contact

Montagehinweise / Mounting instructions:

- 1.) Antrieb muß in Zu-Richtung abgeschaltet haben (Schubstange bis ca.7mm eingefahren) /
Drive must be closed (rack has to be 7mm before closed-position)
- 2.) Flügel auf gewünschte Zu-Position stellen /
Put vent into required "closed"-position
- 3.) Antrieb in Rahmenkonsole (a) einhängen, Gewindestifte (b) handfest gegen den Tubus (c) schrauben
und mit Kontermuttern (d) (Anzugsdrehmoment 8 Nm) und Gewindestiftensicherungslack sichern /
Fit drives into frame bracket (a), screw threaded pins (b) hand tight against the tube (c) and tighten
the lock nuts (d) (tightening torque 8 Nm) and lock with screw locking adhesive
- 4.) Augenschraube (e) so einstellen (bei Antriebsversion "OT" Distanzhülse entfernen), dass diese
genau in die Flügelkonsole (f) passt und mit Stift (g) und Splint (h) befestigen /
Eyebolt (e) must be adjusted so (if drive-version "OT" is used, remove spacer), that it exactly fits into
the sash bracket (f) and mount with pin (g) and cotter (h)

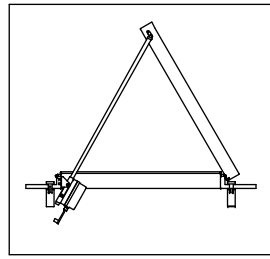
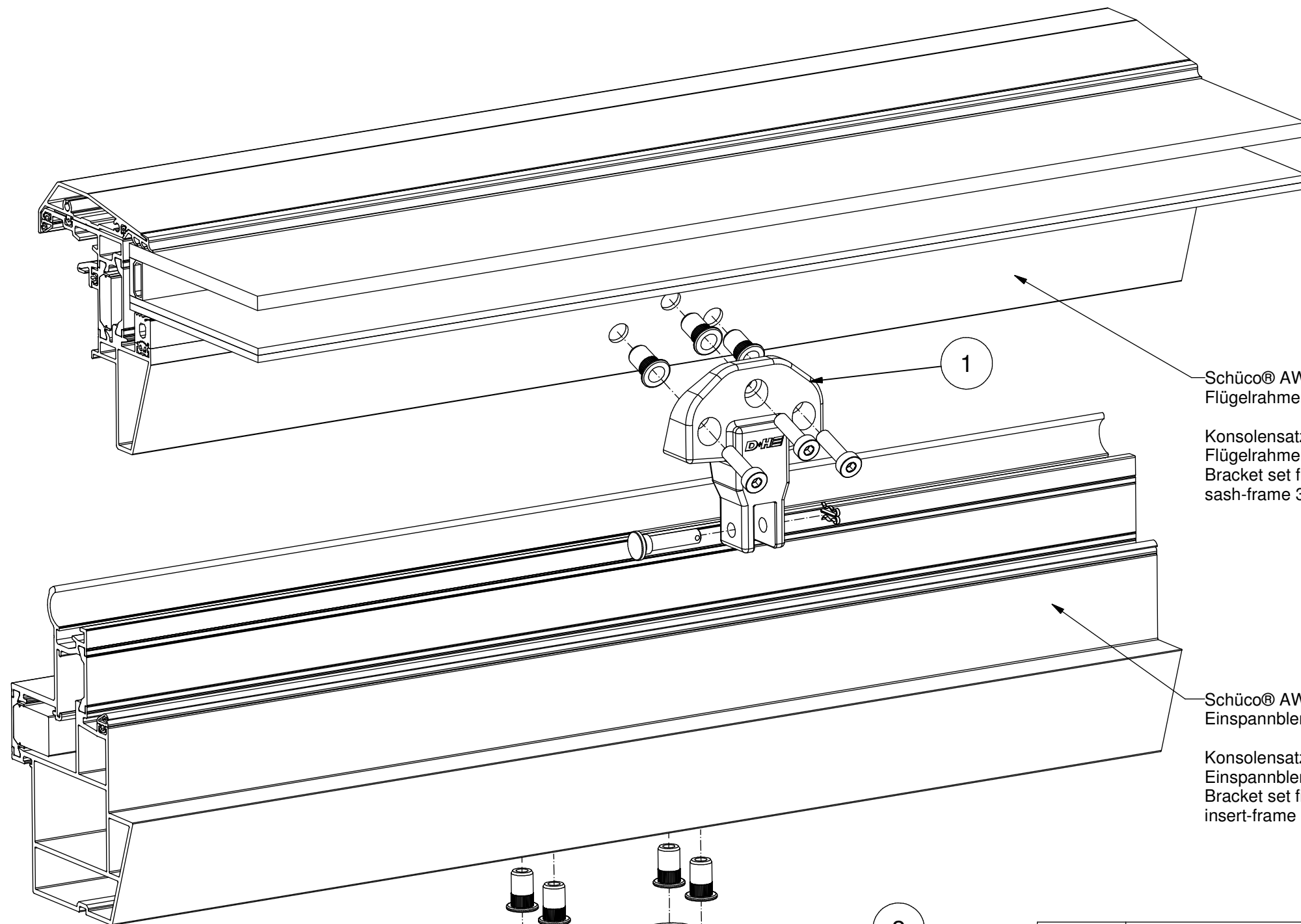
Anwendung / Application		Datum / Date 19.12.2008			
ZA gegenüber Band Montage / Schüco® AWS 57 RO mit Blend- rahmen 331 820 / Konsolensatz ZA-BS030-OM (-WS) / Dachfenster					
ZA opposite hinge mounting / Schüco® AWS 57 RO with insert- frame 331 820 / Bracket set ZA-BS030-OM (-WS) / Rooflight					
Ref.	System	Serie	Zeichnungs-Nr. / Drawing-No.	Index	Seite / Page
001	Schüco	AWS 57 RO	AD00125	A00	1/3

In dieser Zeichnung dargestellte Konstruktionsvorschläge sind vom Anwender hinsichtlich Richtigkeit und Ausführbarkeit eigenverantwortlich zu prüfen. Für
etwaige Fehler wird keine Haftung übernommen. Ergänzend sind die Anwendungshinweise aus den D+H Produkt- und Gebrauchsinformationen zu beachten.
In this drawing displayed construction-proposal has to be checked by the user concerning exactness and feasibility on his own authority. D+H do not take
over liability for possible errors. Application advices for use have to be supplementary observed in D+H product and instruction for use sheets.

Schutzvermerk ISO 16016 beachten! Refer to protection notice ISO 16016!



D+H Mechatronic AG
Georg-Sasse-Straße 28-32
22949 Ammersbek / Germany
Tel.: +49 40 605 65-0
Fax: +49 40 605 65-222
www.dh-partner.com

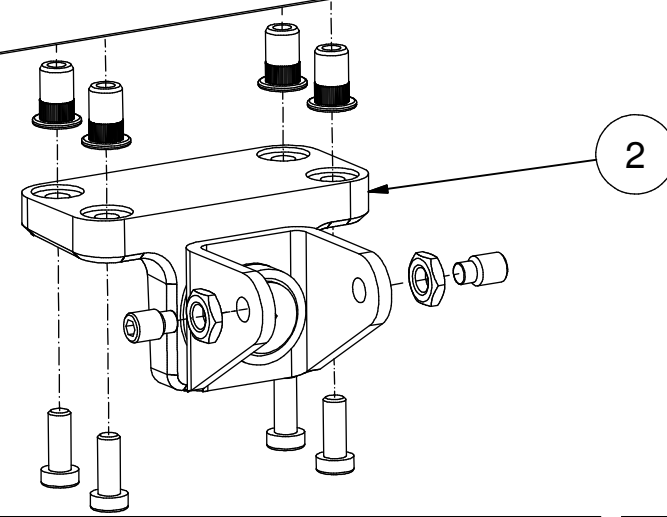


Schüco® AWS 57 RO
Flügelrahmen / sash-frame 369 840

Konsolensatz passt auch an den
Flügelrahmen 369 830 /
Bracket set fits also at
sash-frame 369 830

Schüco® AWS 57 RO
Einspannblendrahmen / insert-frame 331 820

Konsolensatz passt auch an den
Einspannblendrahmen 331 810 /
Bracket set fits also at
insert-frame 331 810



Achtung!
Alle Schrauben M6 mit 8 Nm anziehen und mit Gewindefestsicherungslack sichern!
Attention!
All screws M6 tighten with 8 Nm and lock with screw locking adhesive!

Achtung!
Schwenkbereich des ZA-Antriebes beachten.
Attention!
Please pay attention for slewing range of ZA-Drive.

D+H Beschlagszusammenstellung V2A / D+H bracket compilation 304

Pos.	Art.-Nr.: / Ord.-No.:	Bezeichnung / Designation
1	27.BCJ.KS	Flügelkonsole / Sash bracket ZA-SB019-AWS57RO-OM
2	27.BCL.KS	Rahmenkonsole / Frame bracket ZA-FB007
	27.BCR.KS	Konsolensatz / Bracket set ZA-BS030-OM bestehend aus / consisting of: Pos. 1+2

D+H Beschlagszusammenstellung V4A / D+H bracket compilation 316

Pos.	Art.-Nr.: / Ord.-No.:	Bezeichnung / Designation
1	27.BAV.KS	Flügelkonsole / Sash bracket ZA-SB019-AWS57RO-OM-WS
2	27.BAV.KS	Rahmenkonsole / Frame bracket ZA-FB007-WS
	27.BAV.KS	Konsolensatz / Bracket set ZA-BS030-OM-WS bestehend aus / consisting of: Pos. 1+2

Wichtiger Hinweis:
Dargestellte Anwendung ist für eine Belastung am Antrieb von 150kg ausgelegt!
Achtung!
Eventuelle Schnee- und Windlasten sowie das ZA Drucklastdiagramm beachten!
Profilbelastbarkeit beachten!
Gegebenfalls sind Profile vom Verarbeiter mit Stahleinlagen zu verstärken.

Important advice:
Drawn application is designed for a load of 150kg on the drive!
Attention!
Adhere to possible snow and wind loads as well as the ZA pressure-load-diagramm!
Pay attention to section load capacity!
If necessary fabricator has to reinforce section with steel.

Anwendung / Application		Datum / Date 19.12.2008			
ZA gegenüber Band Montage / Schüco® AWS 57 RO mit Blendrahmen 331 820 / Konsolensatz ZA-BS030-OM (-WS) / Dachfenster					
ZA opposite hinge mounting / Schüco® AWS 57 RO with insert-frame 331 820 / Bracket set ZA-BS030-OM (-WS) / Rooflight					
Ref.	System	Serie	Zeichnungs-Nr. / Drawing-No.	Index	Seite / Page
001	Schüco	AWS 57 RO	AD00125	A00	2/3

D+H

D+H Mechatronic AG
Georg-Sasse-Straße 28-32
22949 Ammersbek / Germany
Tel.: +49 40 605 65-0
Fax: +49 40 605 65-222
www.dh-partner.com

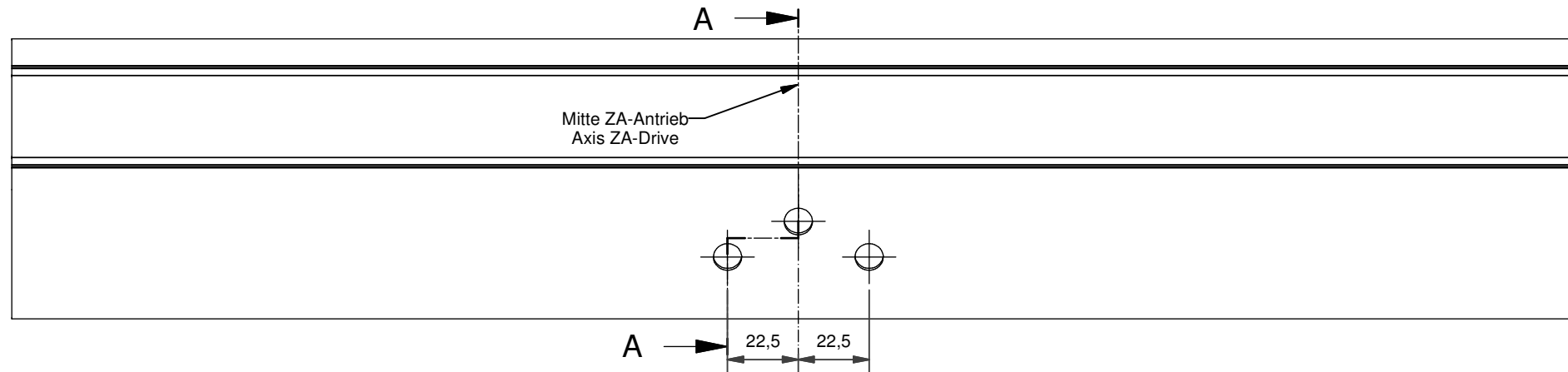
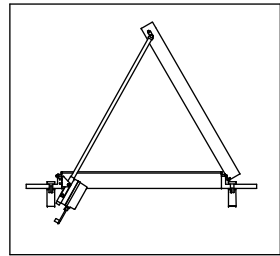
In dieser Zeichnung dargestellte Konstruktionsvorschläge sind vom Anwender hinsichtlich Richtigkeit und Ausführbarkeit eigenverantwortlich zu prüfen. Für etwaige Fehler wird keine Haftung übernommen. Ergänzend sind die Anwendungshinweise aus den D+H Produkt- und Gebrauchsinformationen zu beachten.

In this drawing displayed construction-proposal has to be checked by the user concerning exactness and feasibility on his own authority. D+H do not take over liability for possible errors. Application advices for use have to be supplementary observed in D+H product and instruction for use sheets.

Schutzvermerk ISO 16016 beachten! Refer to protection notice ISO 16016!

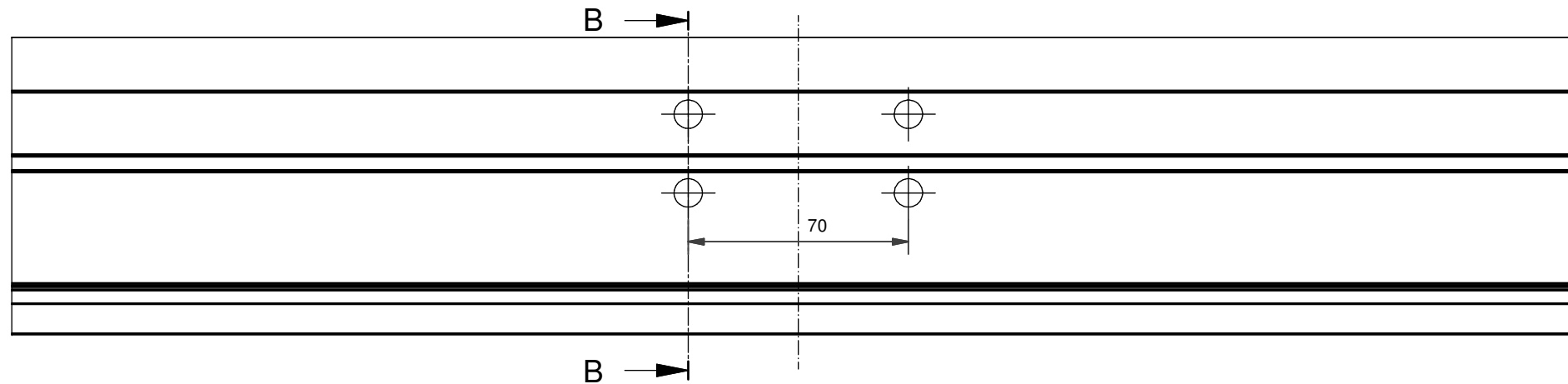
Bohrbild 1 passend für Flügelrahmen 369 840 und 369 830, gegenüber Band Montage Montage /
 Drilling template 1 fits for sash frame 369 840 and 369 830, opposite hinge mounting

Flügelkonsole / Sash bracket ZA-SB019-AWS57RO-OM - Version V2A/304
 Flügelkonsole / Sash bracket ZA-SB019-AWS57RO-OM-WS - Version V4A/316

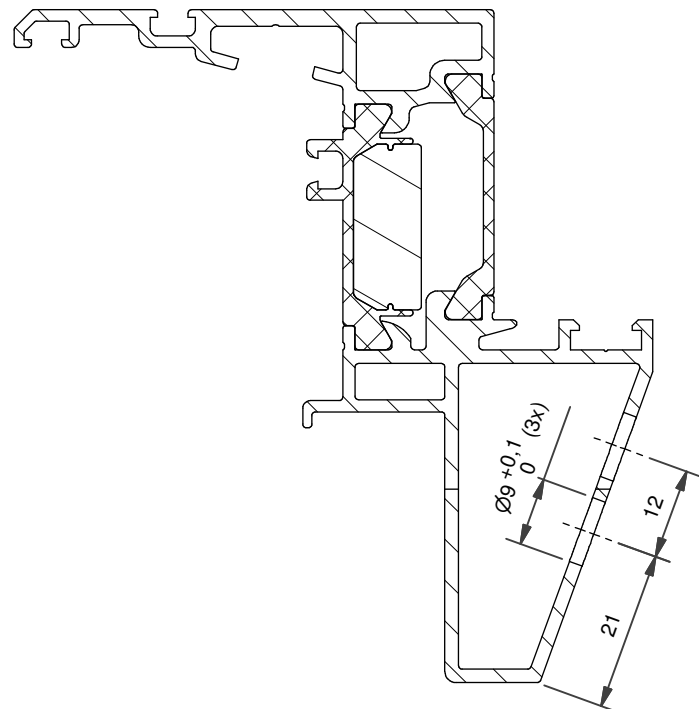


Bohrbild 2 passend für Einspannrahmen 331 820 und 331 810, gegenüber Band Montage Montage /
 Drilling template 2 fits for insert unit 331 820 and 331 810, opposite hinge mounting

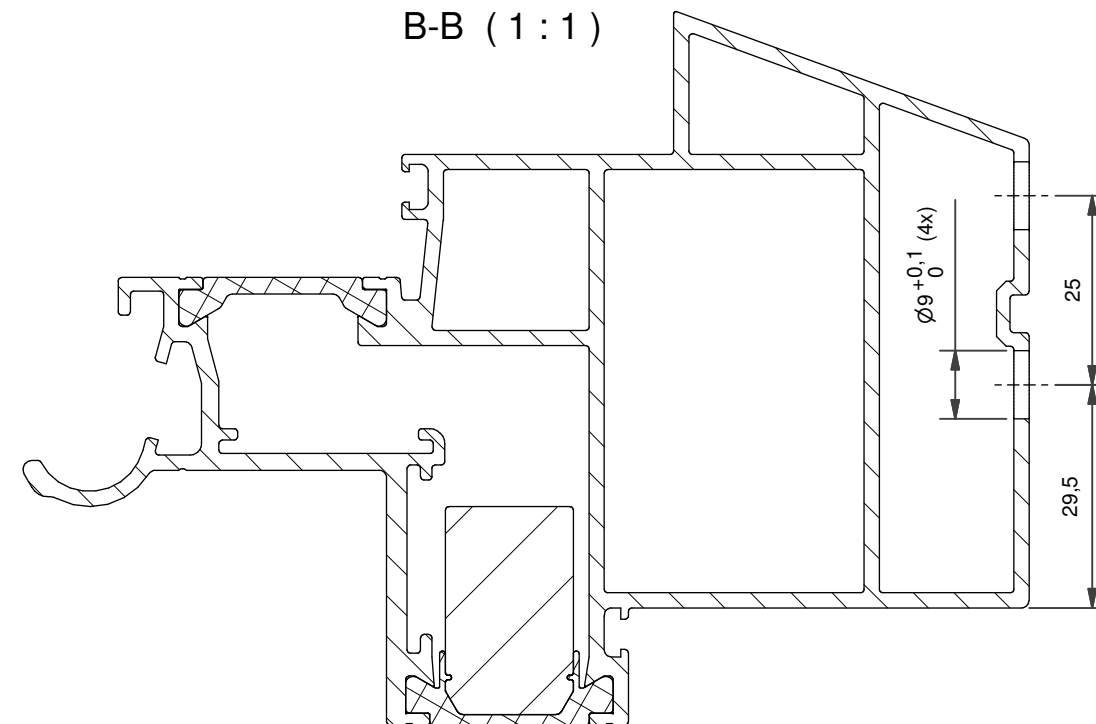
Rahmenkonsole / Frame bracket ZA-FB007 - Version V2A/304
 Rahmenkonsole / Frame bracket ZA-FB007-WS - Version V4A/316



A-A (1:1)



B-B (1:1)



Für alle Bohrungen gilt/
 For all drill-holes applies:

\varnothing 0,2

Anwendung / Application		Datum / Date 19.12.2008			
ZA gegenüber Band Montage / Schüco® AWS 57 RO mit Blendrahmen 331 820 / Konsolensatz ZA-BS030-OM (-WS) / Dachfenster					
ZA opposite hinge mounting / Schüco® AWS 57 RO with insert-frame 331 820 / Bracket set ZA-BS030-OM (-WS) / Rooflight					
Ref.	System	Serie	Zeichnungs-Nr. / Drawing-No.	Index	Seite / Page
001	Schüco	AWS 57 RO	AD00125	A00	3/3



D+H Mechatronic AG
 Georg-Sasse-Straße 28-32
 22949 Ammersbek / Germany
 Tel.: +49 40 605 65-0
 Fax: +49 40 605 65-222
 www.dh-partner.com

In dieser Zeichnung dargestellte Konstruktionsvorschläge sind vom Anwender hinsichtlich Richtigkeit und Ausführbarkeit eigenverantwortlich zu prüfen. Für etwaige Fehler wird keine Haftung übernommen. Ergänzend sind die Anwendungshinweise aus den D+H Produkt- und Gebrauchsinformationen zu beachten.

In this drawing displayed construction-proposal has to be checked by the user concerning exactness and feasibility on his own authority. D+H do not take over liability for possible errors. Application advices for use have to be supplementary observed in D+H product and instruction for use sheets.

Schutzvermerk ISO 16016 beachten! Refer to protection notice ISO 16016!