

Betriebsanleitung

Zahnstangenantrieb

E4-xxx-230



Bestimmungsgemäße Verwendung

Elektro-Zahnstangenantrieb für Rauch- und Wärmeabzug oder automatisierte natürliche Lüftung. Der Einbau erfolgt in RWA Beschläge Typ BF oder BG (z. B. für Lichtkuppeln oder Dachklappen). Für reine Lüftungszwecke kann der Antrieb direkt an Aufsatzkranz und Lüfterrahmen montiert werden.

Der Antrieb darf nicht im Handbereich unterhalb einer Einbauhöhe von 2,5 m betrieben werden.

Nur in trockenen Innenräumen verwenden.

Lieferumfang

Antrieb mit Anschlussleitung, Augenschraube M8 x 40 mm, Ø8 mm, zwei Lagerbolzen LB 12-SL13-M5x16 und Nutensteinen NS-M5.

Weiteres Befestigungsmaterial (Montagekonsole, Kuppelbock etc.) ist gesondert erhältlich.

Sicherheitshinweise

⚠ Montage und Anschluss dürfen nur durch autorisiertes Fachpersonal erfolgen.

⚠ 230 V AC Antrieb. Nicht an mehrphasige Wechselspannung anschließen!

⚠ Vor allen Arbeiten Netzspannung abschalten und gegen Wiedereinschalten sichern.

⚠ Das Befestigungsmaterial muss für die auf dem Antrieb angegebene Kraft ausgelegt sein.



Der Antrieb ist nicht für den Betrieb im Handbereich vorgesehen. Es besteht Quetschgefahr bei Hereingreifen durch automatische Bewegung der Lichtkuppel / Dachklappe!

⚠ Die örtlichen Arbeitsschutz- und Unfallverhütungsvorschriften, sowie die relevanten Regeln der Technik, wie z. B. EN-Normen, beachten.

Montage und Anschluss

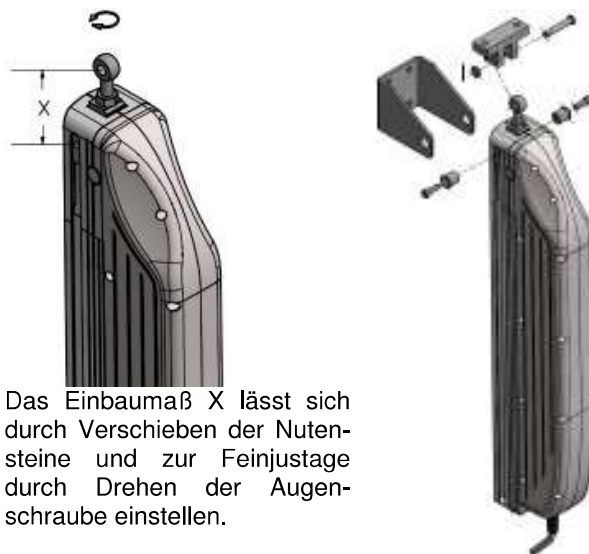
⚠ Der Antrieb muss sich über den gesamten Hub freischwenken lassen und darf keine Gebäudeteile berühren.

⚠ Die Schwenkbewegung des Antriebs bei der Positionierung der Anschlussdose und der Länge der Anschlussleitung beachten. Die Anschlussleitung mit einer Zugentlastung versehen.

⚠ Augenschraube, Montagekonsole und Kuppelbock müssen fluchtend montiert sein. Für Konsole und Kuppelbock müssen ausreichend dimensionierte Auflageflächen vorhanden sein.

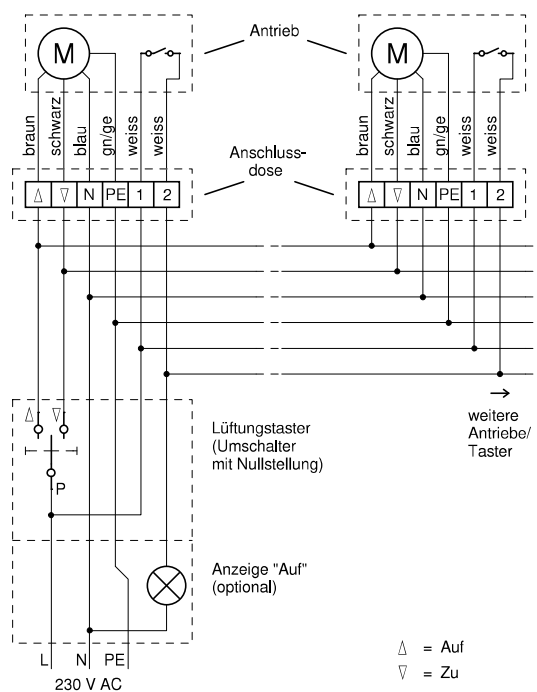
⚠ Das Anzugsdrehmoment der Lagerbolzen muss ≥ 10 Nm betragen.

Den Antrieb (1) mit den Lagerbolzen und Schrauben (2) in der Montagekonsole (3) befestigen. Die Augenschraube (4) mit dem Bolzen im Kuppelbock befestigen und durch Unterlegscheibe und Splint sichern (5). Bei Montage im Beschlag die zugehörige Montageanleitung beachten.



Das Einbaumaß X lässt sich durch Verschieben der Nutensteine und zur Feinjustage durch Drehen der Augenschraube einstellen.

Anschluss:



Funktionen

Der Antrieb verfügt über eine Notabschaltung, die bei Überlastung anspricht. In diesem Fall lässt er sich erst dann weiterfahren, wenn kurzzeitig in die andere Richtung gefahren wurde. Der Antrieb fährt in Richtung Zu mit reduzierter Geschwindigkeit ein. Vor dem Erreichen der Endpositionen wird der Antrieb sanft abgebremst (soft close).

Kontakt für Stellungsanzeige „Auf“: Bei Fahren in Richtung Auf wird der Kontakt geschlossen. Der Kontakt öffnet, wenn der Antrieb in Fahrtrichtung Zu abgeschaltet hat.

Die Fahrtrichtung des Antriebs darf direkt umgeschaltet werden.

Störungen

Störung	Ursache	Abhilfe
Antrieb ohne Funktion	Keine Versorgungsspannung	Zentrale / Steuerung überprüfen
	Zuleitung unterbrochen	Zuleitung überprüfen
	Notabschaltung aktiviert	Fahrtrichtung kurzzeitig umkehren
	Wind- und Regensteuerung aktiv	(kein Fehler)
Falsche Fahrtrichtung	Steuerleitungen vertauscht	Steuerleitungen Δ / ∇ tauschen

Technische Daten

Variante	E4-xxx-230	
Hub (xxx)	siehe Typenschild	
Einbaumaß: ≤ 300 mm Hub 301 - 500 mm Hub 501 - 800 mm Hub 801 - 1000 mm Hub	35 - 468 mm 35 - 665 mm 35 - 965 mm 35 - 1150 mm	
	Abmessungen (Breite x Tiefe)	55 x 108 mm
	Gesamtlänge: ≤ 300 mm Hub 301 mm - 1000 mm Hub	560 mm Maximales Einbaumaß + 30 mm
		Schub- / Zugkraft
Nennspannung	230 V~, 50 - 60 Hz	
Stromaufnahme (für Anlauf und Notabschaltung ca. + 20 %)	0,62 A	
Betriebsart / Einschaltdauer: (Steuerspannung darf dauerhaft anliegen)	S3 30 %	
Laufgeschwindigkeit	ca. 9 mm/s	
Umgebungstemperatur	-25 °C ... +60 °C	
Relative Luftfeuchtigkeit	20 % ... 80 %, nicht kondensierend	
Gehäuseschutzart	IP54	
Gehäuse	Kunststoff (grau) / Aluminium	
Gewicht (300 / 500 / 800 / 1000 mm Hub)	ca. 3,5 / 4 / 5 / 6 kg	
Anschlussleitung (Silikon, ca. 2,5 m)	6 x 0,5 mm ² (mit Kontakt „Auf“)	
Lebensdauer (Hubzyklen)	> 10 000	
Belastbarkeit interner Kontakt „Auf“ (bistabil)	230 V~ / 1 A	

Das Produkt erfüllt die Anforderungen der Richtlinien 2014/35/EU und 2014/30/EU. 

Es gelten unsere Allgemeinen Geschäftsbedingungen, die auf www.kg-pneumatik.de/agb einsehbar sind.