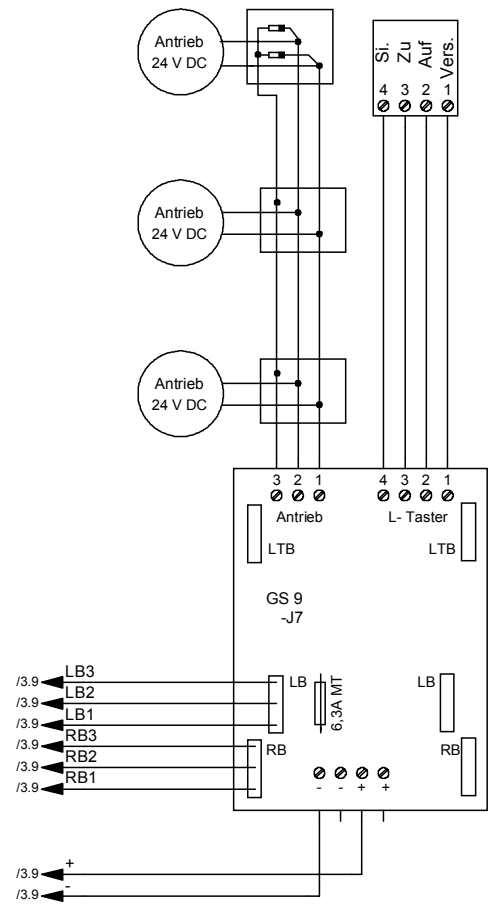


Datum	17.11.03	17.11.03	D. Ilsemann	Datum	03.09.03	Interne Verdrahtung RAZ 924-1	HAUTAU QUALITÄTSBESCHLAGE	Pfad:	2003\Standard\Interne_Verdrahtung_Serie900	Auftr. Nr.	
Bearb.	D. Ilsemann		D. Ilsemann	Bearb.	D. Ilsemann			BV. / Kom. 1 Brand- und 3 Lüftungsgruppen	Zeichnungsnummer:	5712	Ort
Geänd.	D. Ilsemann			Gepr.						Bl von Anz 3/7	
Zustand	Änderung	Datum	Name	Norm	Urspr.	Ers. für	Ers. durch				

max. 8 A



Datum	17.11.03	17.11.03	D. Ilsemann	Datum	03.09.03	Interne Verdrahtung RAZ 924-1 BV. / Kom. 1 Brand - und 3 Lüftungsgruppen		Pfad:	2003\Standard\Interne_Verdrahtung_Serie900	Aufr. Nr.		
Bearb.	D. Ilsemann		D. Ilsemann	Bearb.	D. Ilsemann			Zeichnungsnummer:	5713	Ort		Blatt-Nr.
Geänd.	D. Ilsemann			Gepr.		Urspr.		Ers. für		Ers. durch		
Zustand	Änderung	Datum	Name	Norm							Bl von Anz	4/7