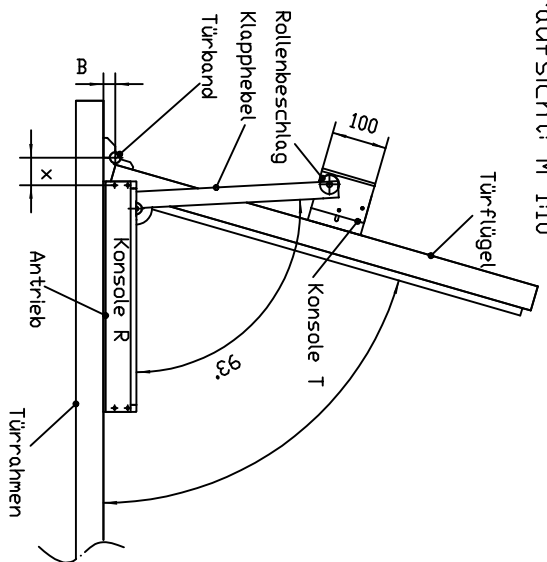
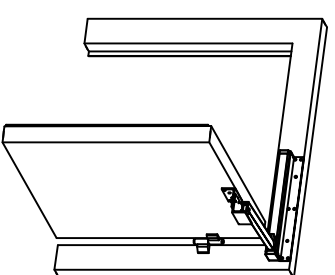
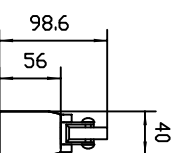
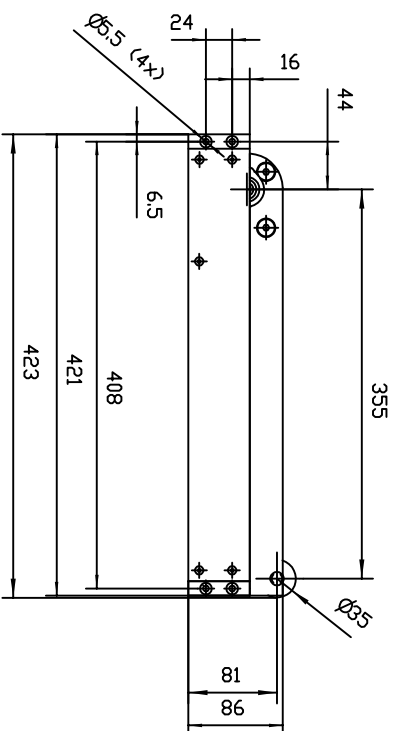


Draufsicht: M 1:10

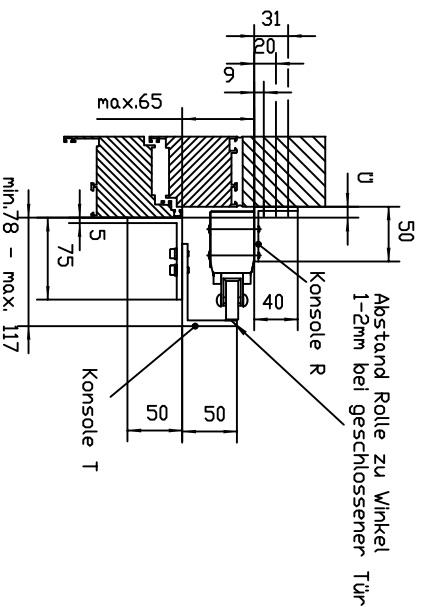


RWA K600 T - Montage auf Türbandsseite

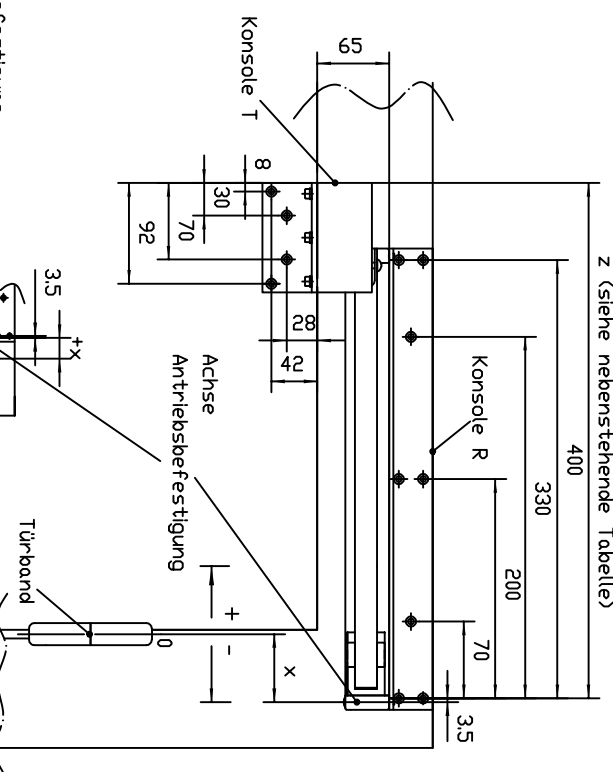
Hauptmaße RWA K600 T (Rollenbeschlag): M 1:5



Detail Kopfpunkt: M 1:5



Montage Konsole R/ Konsole T: M 1:5



abweichende Bandachsmaße auf Anfrage!

x-Maß (mm)	Bandachsmaß (mm)	z-Maß (mm)
45	73°	74°
40	74°	75°
35	75°	76°
30	75°	76°
25	76°	77°
20	77°	78°
15	78°	79°
10	78°	79°
5	79°	80°
0	80°	81°
-5	80°	82°
-10	81°	82°
-15	82°	83°
-20	83°	84°
-25	83°	85°
-30	84°	85°
-35	85°	86°
-40	86°	87°
-45	86°	87°
-50	87°	88°
-55	88°	89°
-60	88°	90°
-65	89°	90°

- x = Abstand des Fensterbandes zur Antriebsbefestigung
- B = Bandachsmaß
- U = Überstand des Flügels zum Rahmen

Beispiel für +x

Zur Zeichnung angeschlossen dem Einrichtungsplan der Fachzeitschrift... (Legal notice text)

EMPB = Erstzustandsprüfung / First sample test report

	GEZE GmbH GEZE 13100 71260 Lechenberg Germany	Benennung / designation	Klapphebelantrieb RWA K600 T	
vertraglich / confidential	Inhalt/daten	Richt / von	1 / 1	Material-Nr.
hergestellt / drawn	280616	Nr. des Zeichn.	45160-EP-001	
Frg. Prod./del. Prod	300816	Maßstab	1 : 1	
Erstellt für		Zeichnungs-Nr. / document-no.		
Ersetzt durch				
Ersetzt durch				
Ersetzt durch				