

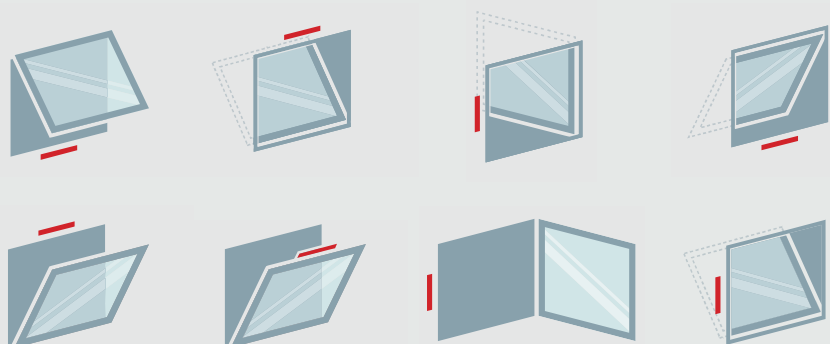


Kettenantrieb EA-K-50 / EA230-K-50

Chain Actuator EA-K-50

Oft unscheinbar und doch der Könner unter den Antriebssystemen. Mit seiner kompakten und optisch ansprechenden Bauweise fügt er sich elegant in jede Fassade ein und verbindet sich förmlich mit dem Fenster.

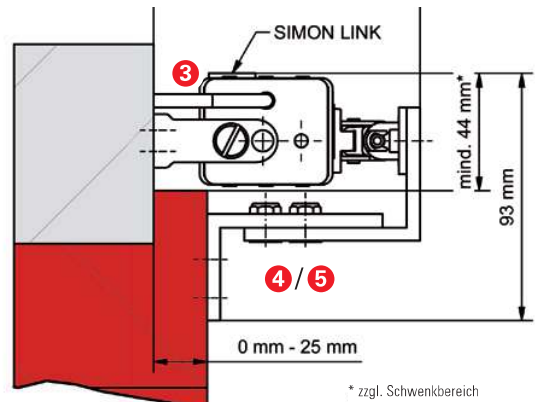
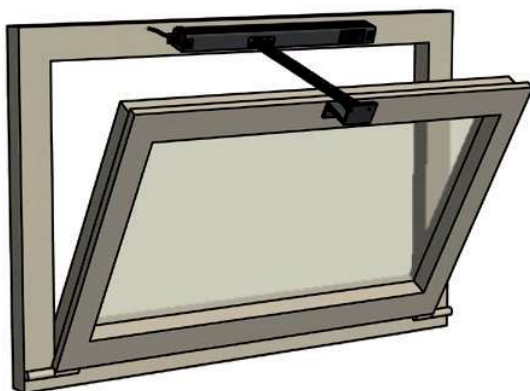
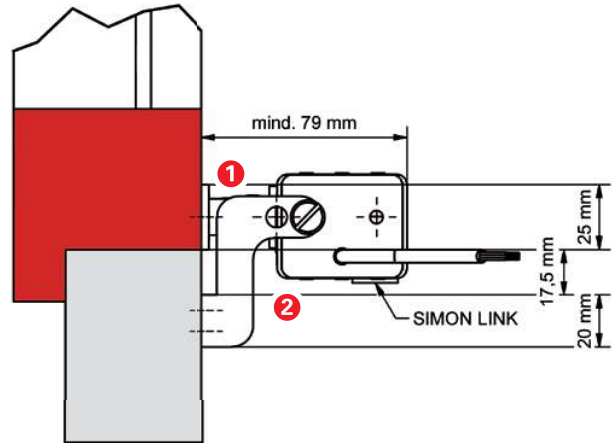
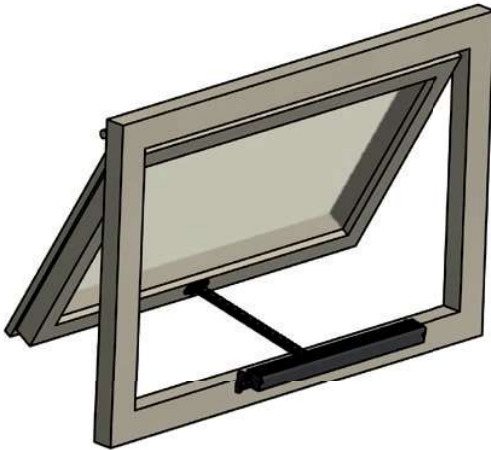
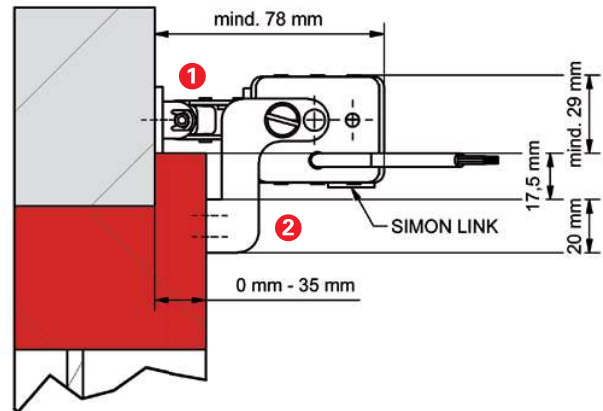
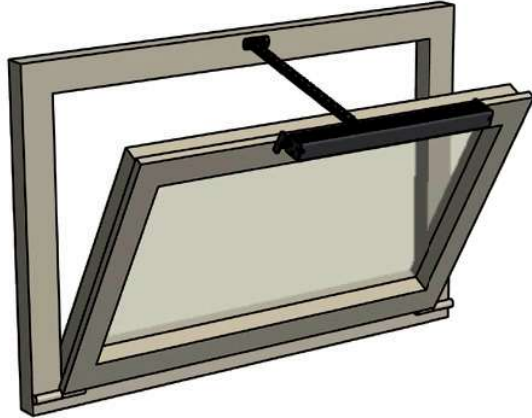
Often inconsiderable but it is the master of the actuator technology. With its tight and visually appealing construction it fits itself elegant in each facade and combines itself with the window.



Vorteile /
Leistungseigenschaften

Advantages /
performance characteristics

- Der moderne Kettenantrieb
The modern chain actuator
- Nahezu geräuschlos und sehr kraftvoll, öffnet und schließt er zuverlässig
Soundless and powerful. Opens and closes reliably
- Sanftanlauf & Soft-Close
Soft start & soft close



* zzgl. Schwenkbereich
* plus pivoting range

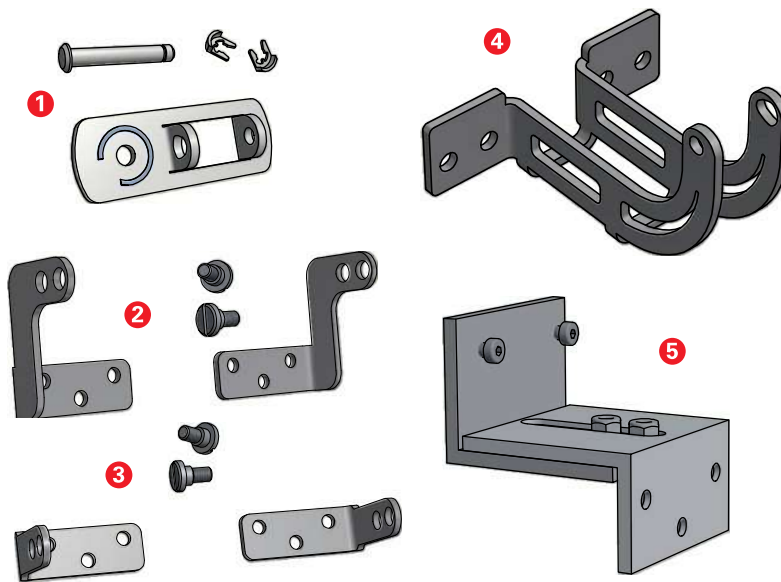
Technische Daten

Technical Data Abmessungen Dimensions



Strom » 24 VDC	1.4 A	Current » 24 VDC
Strom » 230 VAC	0.15 A	Current » 230 VAC
Hublänge	300 – 1200 mm	Stroke
Kraft	500 N	Force
IP Schutz	IP 32	Protection class
Geschwindigkeit	11 mm/s	Speed
Temperaturbereich	-5° - +75°C	Temperature range
Gewicht	≈ 2,5 kg	Weight
Oberfläche	Alu E6/EV1	Surface

Konsolen Brackets



1. K-K50-OK Obere Konsole

Top bracket

2. K-K50-A Nach außen und mitlaufend

Outward opening and rotating

3. K-K50-K Montage für nach innen

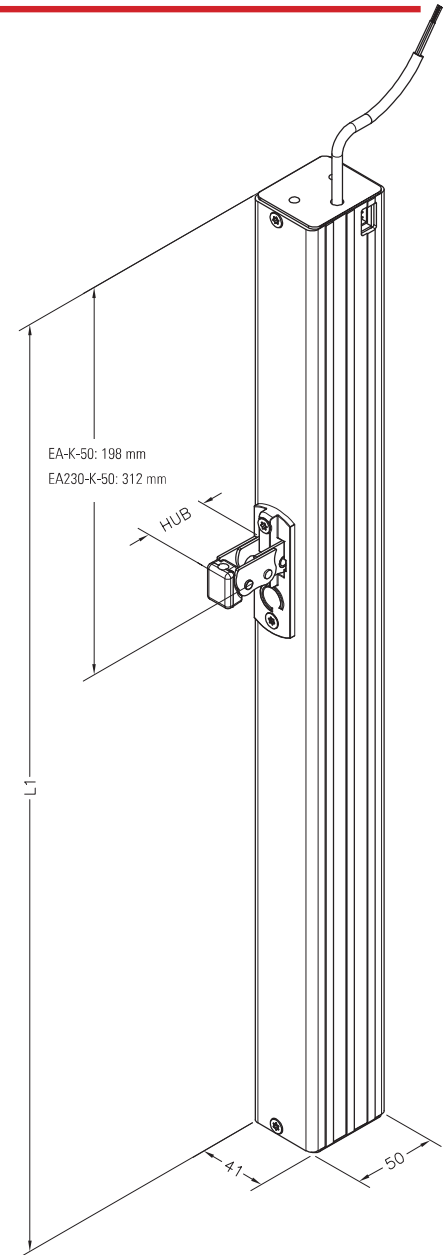
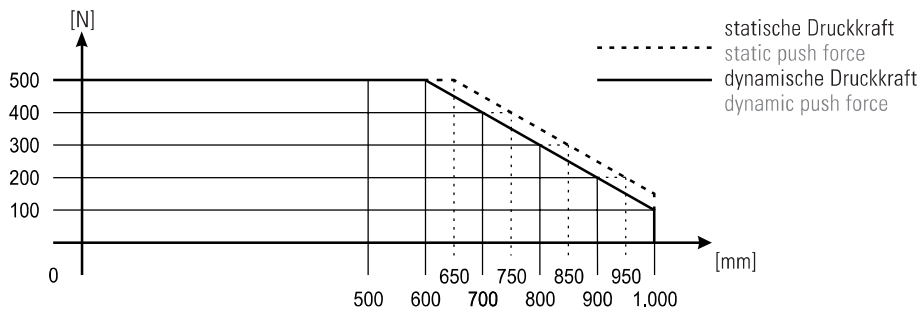
Inward opening at frame

4. K-K50-AKI Montage für nach innen

Inward opening at sash

5. K-K50-SKI Montage für nach innen

Inward opening at sash



- Längen L1:

Lengths L1:

- EA-K-50/300(-T) = 430 mm
- EA-K-50/600(-T) = 580 mm
- EA-K-50/750(-T) = 655 mm
- EA-K-50/1000(-T) = 780 mm
- EA-K-50/1200(-T) = 880 mm

- EA230-K-50/300 = 546 mm
- EA230-K-50/600 = 696 mm
- EA230-K-50/750 = 771 mm
- EA230-K-50/1000 = 896 mm